



de Aufbauanleitung

fr Instructions de montage

it Istruzioni di montaggio

en Assembly instructions

da Monteringsvejledning

sv Monteringsanvisning

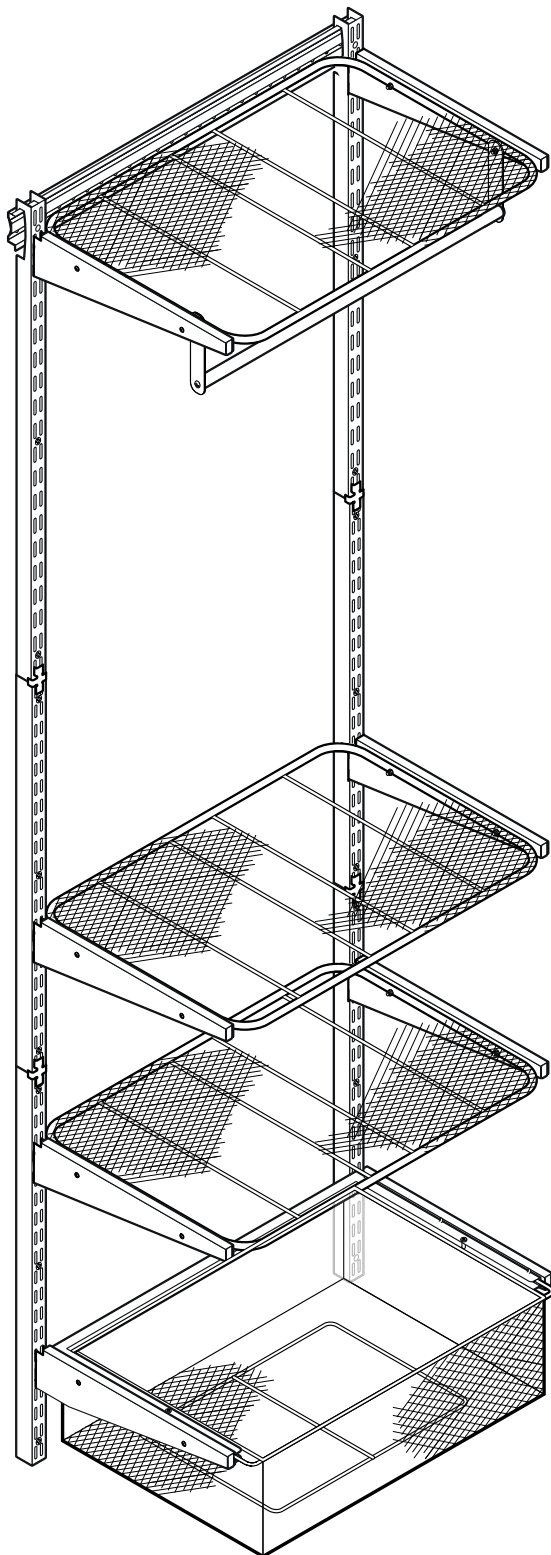
cs Návod k montáži

pl Instrukcja montażu

sk Návod na montáž

hu Összeszerelési útmutató

tr Kurulum talimatları



Montage mit 2 Personen!

Montage à 2 personnes!

Per il montaggio sono necessarie 2 persone!

Assembly requires 2 people!

Montering med 2 personer!

Montering med 2 personer!

Montáž: 2 osoby!

Montaż w 2 osoby!

Montáž musia vykonať 2 osoby!

Két személy szerelje össze!

Kurulum için 2 kişi gereklidir!

Unbedingt zuerst lesen!

A lire absolument avant de débiter l'article!

Leggere attentamente prima dell'utilizzo!

Read before assembling!

Læs altid monteringsvejledningen!

Läs alltid anvisningen först!

Nutno nejdřív přečíst!

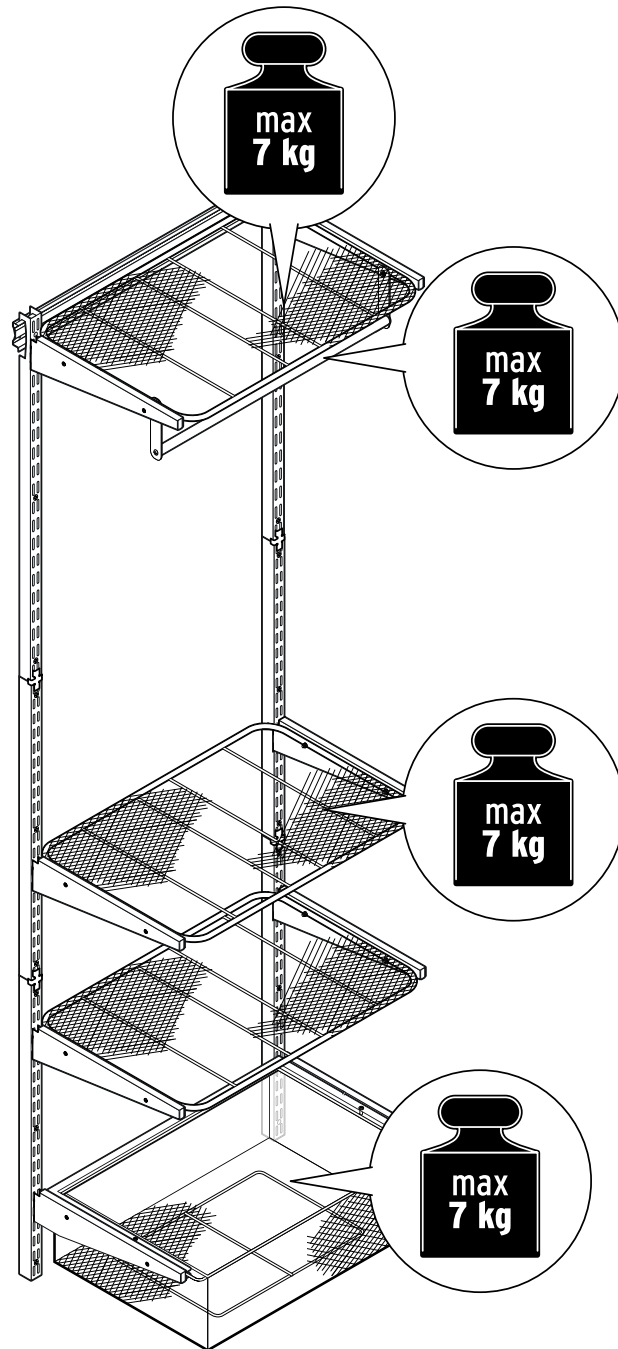
Najpierw koniecznie przeczytać!

Bezpodmienečne si najprv prečítajte!

Szerelés előtt olvassa el!

Mutlaka okuyun!





www.tchibo.de/anleitungen • www.fr.tchibo.ch/notices
www.tchibo.de/instructions • www.tchibo.dk/vejledninger
www.tchibo.se/bruksanvisningar • www.tchibo.cz/navody
www.tchibo.pl/instrukcje • www.tchibo.sk/navody
www.tchibo.hu/utmutatok • www.tchibo.com.tr/kilavuzlar

de

Liebe Kundin, lieber Kunde!

Ihr neues Wandregal kann mit weiteren Wandregalen kombiniert werden. Die verschiedenen Böden lassen sich beliebig einsetzen, sodass Sie sich letztlich ein vielseitiges und flexibles Regalsystem zusammenstellen können. Bewahren Sie diese Anleitung zum späteren Nachlesen auf. Bei Weitergabe des Artikels übergeben Sie auch diese Aufbauanleitung. Wir wünschen Ihnen viel Freude mit diesem Artikel.

Ihr Tchibo Team



Zu Ihrer Sicherheit

GEFAHR für Kinder

- Halten Sie Kinder vom Verpackungsmaterial fern. Die Tüten und Folien sind kein Spielzeug. Achten Sie darauf, dass diese nicht über den Kopf gestülpt oder Teile davon verschluckt werden. Erstickungsgefahr!
- Für die sichere Montage wird der Artikel mit diversen Kleinteilen ausgeliefert. Diese Teile können bei Verschlucken lebensgefährlich sein. Halten Sie deshalb Kinder fern, wenn Sie den Artikel montieren.
- Halten Sie Kleinkinder von dem Artikel fern, da sie versuchen könnten, sich daran hochzuziehen oder hinaufzuklettern.

VORSICHT - Verletzungsgefahren und Sachschäden!

- Hängen Sie sich nicht an den Artikel und steigen Sie nicht darauf. Er könnte beschädigt werden.
- Für die Wandmontage haben wir Montagematerial (Schrauben und Dübel) beigelegt. Das Montagematerial ist für übliches, festes Mauerwerk geeignet. Informieren Sie sich vor der Wandmontage über das geeignete Montagematerial für Ihre Wand. Vergewissern Sie sich, dass sich keine Rohre oder Leitungen an der Bohrstelle befinden!
- Montieren Sie den Artikel auf einer weichen und ebenen Unterlage; legen Sie die Transportpappe unter, damit die Oberflächen nicht zerkratzt oder beschädigt werden.
- Verwenden Sie den Artikel nur für seinen vorgesehenen Verwendungszweck und überlasten Sie ihn nicht.

Verwendungszweck

Der Artikel ist für den Gebrauch in Innenräumen geeignet - schützen Sie ihn vor Feuchtigkeit.

Der Artikel ist für den privaten Haushalt vorgesehen und für gewerbliche Zwecke ungeeignet.

Zur Pflege

Verwenden Sie zum Reinigen keine scheuernden oder ätzenden Mittel bzw. harte Bürsten etc.

Reinigen Sie die Oberflächen mit einem leicht angefeuchteten Tuch und wischen Sie mit einem trockenen Tuch nach.

Auspacken und Entsorgen

Entfernen Sie sorgfältig sämtliches Verpackungsmaterial und entsorgen Sie es sortenrein. Achten Sie darauf, dass Sie nicht versehentlich Montagematerial wegwerfen.

fr

Chère cliente, cher client!

Votre nouvelle étagère murale peut être combinée avec d'autres étagères murales. Les différents rayons se mettent en place où vous le désirez pour vous permettre de composer un système d'étagère flexible et polyvalent. Conservez ces instructions de montage en lieu sûr pour pouvoir les consulter en cas de besoin. Si vous donnez, prêtez ou vendez cet article, remettez ces instructions en même temps que l'article.

Nous vous souhaitons beaucoup d'agrément avec cet article.

L'équipe Tchibo



Pour votre sécurité

DANGER: risques pour les enfants

- Tenez les emballages hors de portée des enfants. Les sacs et les films ne sont pas des jouets. Veillez à ce que les enfants ne se les mettent pas sur la tête ou n'en avalent pas des morceaux. Risque d'étouffement!
- Cet article est livré avec de nombreux petits éléments de montage qui peuvent entraîner la mort s'ils sont ingérés. Assemblez donc l'article en dehors de la présence d'enfants.
- Tenez les enfants en bas âge à distance de l'article, car ils pourraient essayer de s'y accrocher ou de l'escalader.

PRUDENCE - risque de blessures et de détériorations!

- Ne vous accrochez pas à l'article et ne montez pas dessus. Il pourrait basculer ou être endommagé.
- Le matériel nécessaire pour le montage mural (vis et chevilles) est fourni avec l'article. Ce matériel de montage est prévu pour des murs compacts. Avant d'effectuer le montage mural, informez-vous sur le matériel de montage adapté à votre mur. Avant de percer les trous, assurez-vous qu'il n'y a pas dans le mur de conduites électriques ou de canalisations susceptibles d'être détériorées.
- Assemblez l'article sur une surface souple et plane, en le posant éventuellement sur l'emballage en carton afin d'éviter de rayer ou d'endommager les surfaces.
- N'utilisez l'article que dans le domaine d'utilisation prévu et ne le surchargez pas.

Domaine d'utilisation

Cet article est destiné à une utilisation à l'intérieur. Protégez-le de l'humidité.

Cet article est conçu pour une utilisation privée et ne convient pas à un usage commercial ou professionnel.

Entretien

Pour le nettoyage, n'utilisez en aucun cas de produits abrasifs ou caustiques, ni de brosses dures, etc.

Nettoyez les surfaces avec un chiffon légèrement humide et essuyez-les ensuite avec un chiffon sec.

Déballage et élimination des emballages

Enlevez soigneusement tout le matériel d'emballage et éliminez-le selon les principes de la collecte sélective. Veillez à ne pas jeter par inadvertance le matériel de montage.

Gentili clienti!

Il vostro nuovo scaffale pensile da parete può essere combinato con altri scaffali. È possibile utilizzare i diversi ripiani come desiderato, in modo da poter finalmente mettere insieme un sistema di scaffali versatili e flessibili.

Conservare le presenti istruzioni per consultazione futura.

In caso di cessione dell'articolo, consegnare anche le presenti istruzioni.

Buon divertimento con questo articolo.

Il vostro team Tchibo

Per la vostra sicurezza



PERICOLO per i bambini

- Tenere i bambini lontani dai materiali di imballaggio. I sacchetti e le plastiche di imballaggio non sono giocattoli. Controllare che non vengano inseriti sulla testa o che alcuni componenti non vengano ingeriti. Pericolo di soffocamento!
- L'articolo comprende numerosi componenti di piccole dimensioni che ne garantiscono il montaggio sicuro e che possono essere pericolosi se ingeriti. Tenerli lontano dalla portata dei bambini durante il montaggio dell'articolo.
- Tenere i bambini piccoli lontano dall'articolo, perché potrebbero utilizzarlo per cercare di alzarsi o per arrampicarsi.

ATTENZIONE - pericolo di lesioni o di danni materiali!

- Non aggrapparsi all'articolo e non arrampicarsi sull'articolo. Potrebbe essere danneggiato.
- Il materiale di montaggio (viti e tasselli) per il fissaggio a parete è incluso nella confezione. Il materiale di montaggio è adatto a pareti tradizionali e stabili. Si prega di informarsi sul materiale di montaggio adatto alle proprie pareti, prima del fissaggio. Accertare che nella posizione scelta per praticare i fori non ci siano tubi idraulici o elettrici!
- Montare l'articolo su un supporto piano e morbido; appoggiare l'articolo sul cartone utilizzato per il trasporto in modo da non graffiare o danneggiare le superfici.
- Utilizzare l'articolo unicamente per lo scopo preposto e non sovraccaricarlo.

Finalità d'uso

L'articolo è adatto per essere utilizzato all'interno: proteggerlo dall'umidità.

L'articolo è destinato all'uso domestico e non è adatto a scopi commerciali.

Manutenzione

Per la pulizia non utilizzare prodotti abrasivi o corrosivi e/o spazzole a setole dure, ecc.

Pulire le superfici con un panno leggermente umido quindi ripassare con un panno asciutto.

Disimballaggio e smaltimento

Estrarre con cura l'articolo dal materiale di imballaggio e smaltire quest'ultimo in base alla relativa natura. Assicurarsi di non gettare via materiale di montaggio importante.

Dear Customer

Your new wall shelving unit can be combined with other wall shelving units.

The various shelves can be inserted any way you like, allowing you to put together a versatile and flexible shelving system.

Keep these instructions for future reference. If you give this product to someone else, remember to also include these assembly instructions.

We hope you will be entirely satisfied with your purchase.

Your Tchibo Team

For your safety



DANGER to children

- Keep the packaging material out of the reach of children. The plastic bags and protective films are not toys. Make sure that children do not pull them over their heads and that no parts of them are swallowed. Risk of suffocation!
- For correct assembly the product comes with various small parts. These parts can be highly dangerous if swallowed. Therefore, keep children away while assembling the product.
- Keep infants away from the product, as they might try to pull themselves up on it or climb onto it.

CAUTION - risk of injury and material damage!

- Never hang from or climb onto the product. It could become damaged.
- We have provided mounting materials (screws and dowels) for wall mounting. The materials provided are suitable for standard, solid walls. Before mounting, find out which mounting materials are suitable for your wall. Before drilling, make sure that there are no pipes or electrical wiring located behind the wall where the holes will be drilled.
- Assemble the product on a soft and even surface, placing the transport cardboard underneath to avoid damaging or scratching any part of its surface.
- Use the product for its intended purpose only and do not overload it.

Intended use

The product is suitable for indoor use. Protect it from moisture.

It is designed for home use and is not suitable for commercial purposes.

Care

Do not use abrasive or caustic cleaning agents or hard brushes, etc. for cleaning.

Clean the surfaces with a slightly dampened cloth and wipe them off with a dry cloth.

Unpacking and disposal

Carefully remove all packaging material and dispose of it in the proper manner. Take care not to accidentally throw away any assembly materials.

Kære kunde!

Din nye reol kan kombineres med yderligere reoler. Desuden kan hylderne monteres vilkårligt. Reolsystemet er altså fleksibelt og giver mulighed for flere forskellige monteringsvarianter.

Gem vejledningen til senere brug. Ved videregivelse af produktet til tredjemand skal monteringsvejledningen også følge med.

Du ønskes rigtig god fornøjelse med produktet!

Teamet fra Tchibo

Sikkerhed



FARE for børn

- Emballeringsmaterialet skal holdes utilgængeligt for børn. Poserne og folierne er ikke legetøj. Pas på, at de ikke trækkes ned over hovedet, og at mindre dele ikke bliver slugt. Fare for kvælning!
- Produktet leveres med forskellige smådele, der er nødvendige for en forsvarlig montering. Disse dele kan være livsfarlige ved indtagelse. Hold derfor børn på afstand, når du monterer produktet.
- Sørg for, at småbørn ikke har adgang til produktet, da de ellers kan forsøge at trække sig op eller klatre op på produktet.

FORSIGTIG - risiko for personskader og materielle skader!

- Du må ikke hænge i produktet eller stå på det. Det kan beskadiges.
- Monteringsmateriale (skruer og rawlplugs) til fastgøring til væggen medfølger. Monteringsmaterialet er egnet til normalt, fast murværk. Forud for monteringen skal du selv undersøge, hvilken slags monteringsmateriale der er egnet til din type væg. Du skal sikre dig, at der ikke ligger rør eller ledninger på det sted, hvor der skal bores!
- Brug et blødt og jævnt underlag, når du monterer produktet (fx papkassen), så overfladerne ikke bliver ridset eller tager skade.
- Brug kun produktet til det formål, det er beregnet til, og undgå overbelastning.

Anvendelsesformål

Produktet er beregnet til indendørs brug - det skal beskyttes mod fugt.

Produktet er beregnet til brug i private hjem og er ikke egnet til erhvervs-mæssige formål.

Rengøring og pleje

Brug aldrig slibende eller ætsende rengøringsmidler eller hårde børster osv. til rengøring.

Rengør overfladerne med en let fugtig klud, og tør efter med en helt tør klud.

Udpakning og bortskaffelse

Fjern omhyggeligt alt emballeringsmateriale, og bortskaf det som sorteret affald. Pas på, at du ikke kommer til at smide noget af monteringsmaterialet væk.

Kära kund!

Din nya vägghylla kan kombineras med ytterligare vägghyllor.

Hyllorna kan sättas i på många olika sätt - på detta vis kan du gestalta ett mångsidigt och flexibelt hyllsystem.

Spara denna anvisning, du kan behöva den i framtiden. Om du skänker bort eller säljer produkten ska denna monteringsanvisning medfölja.

Vi önskar dig mycket nöje med produkten!

Ditt Tchibo-team

Säkerhetsinformation



FARA för barn

- Håll förpackningsmaterialet utom räckhåll för barn. Påsar och plastmaterial är inga leksaker. Se till att barn inte trär dem över huvudet eller sväljer delar av dem. Kvävningensrisk!
- Produkten levereras med diverse smådelar för korrekt montering. Att svälja dessa delar kan vara förenat med livsfara. Se därför till att hålla delarna utom räckhåll för barn när du monterar produkten.
- Håll produkten borta från små barn som skulle kunna försöka använda den för att dra sig upp eller klättra upp på den.

VAR FÖRSIKTIG - Risk för person- och saksador!

- Häng inte på produkten, och klättra inte upp på den. Detta kan skada produkten.
- För väggmonteringen bifogas monteringsmaterial (skruvar och pluggar). Monteringsmaterialet är anpassat för vanligt, fast murverk. Ta reda på vilket monteringsmaterial som lämpar sig för din vägg innan du monterar produkten till väggen. Försäkra dig om att det inte finns några rör eller ledningar där du ska borra!
- Montera produkten på ett mjukt och jämnt underlag och lägg förpackningsmaterialet under monteringsdelarna så att ytan inte riskerar att få repor eller skadas.
- Använd inte produkten på annat sätt än den är avsedd för, och överbelasta den inte.

Användningsområde

Produkten lämpar sig för inomhusanvändning - skydda den mot fukt.

Produkten är avsedd för privata hem och lämpar sig inte för affärsmässig användning.

Skötsel

Använd inte slipande eller frätande rengöringsmedel och inte heller hårda borstar, etc.

Rengör ytorna med en lätt fuktad trasa och torka efter med en torr trasa.

Uppackning och bortskaffning

Var noga med att avlägsna allt förpackningsmaterial och bortskaffa det som sorterat avfall. Var uppmärksam så att du inte kastar bort monteringsmaterial av misstag.

Vážení zákazníci,

Váš nový nástěnný regál je možno zkombinovat s dalšími nástěnnými regály. Jeho rozmanité police lze vsadit podle libosti, takže si můžete vytvořit mnohostranný a flexibilní regálový systém.

Uschovejte si tento návod pro pozdější potřebu.

Při předávání výrobku s ním předejte i tento návod k montáži.

Přejeme Vám, abyste byli s tímto výrobkem dlouho spokojeni.

Váš tým Tchibo



Pro Vaši bezpečnost

NEBEZPEČÍ pro děti

- Obalový materiál se nesmí dostat do rukou dětem. Sáčky a fólie nejsou hračka. Dbejte na to, aby si je děti nenatahovaly na hlavu nebo jich část nespolkly. Nebezpečí udušení!
- Pro bezpečnou montáž je výrobek dodáván s různými malými díly. Tyto díly však mohou být v případě spolknutí životu nebezpečné. Proto během montáže udržujte děti mimo pracovní oblast.
- Výrobek udržujte mimo dosah malých dětí, protože by se mohly pokoušet vytáhnout se nahoru či na něj vylézt.

POZOR - nebezpečí poranění a vzniku věcných škod!

- Na výrobek se nevěšete a nestoupejte na něj. Mohl by se poškodit.
- Materiál potřebný k montáži na zeď (šrouby a hmoždinky) je přiložen. Tento montážní materiál je vhodný pro běžné, pevné zdivo. Před nástěnnou montáží se informujte o montážním materiálu vhodném pro Vaši zeď. Přesvědčte se, zda se na místě vrtání nenachází nějaká potrubí nebo kabely!
- Výrobek montujte na měkkém a rovném podkladu; popřípadě jej podložte přepravní lepenkou, aby nedošlo k poškrábání nebo poškození povrchů.
- Výrobek používejte jen k určenému účelu a nepřetěžujte jej.

Účel použití

Výrobek je vhodný k použití ve vnitřních prostorách - chraňte ho před vlhkostí.

Je určen k soukromému využití a není vhodný ke komerčním účelům.

Ošetřování

K čištění nepoužívejte abrazivní ani leptavé prostředky, popř. tvrdé kartáče apod.

Povrchy čistěte lehce navlhčeným hadříkem a otírejte suchým hadříkem.

Vybalení a likvidace

Pečlivě odstraňte veškerý obalový materiál, roztráďte jej a zlikvidujte.

Pozor, abyste nedopatřením nevyhodili montážní materiál.

Drodzy Klienci!

Państwa nowy regał ścienny może być łączony z innymi regałami ściennymi tego samego typu. Poszczególne półki mogą być dowolnie rozmieszczone, co pozwala stworzyć wszechstronny i elastyczny system regalowy.

Niniejszą instrukcję należy zachować do późniejszego wykorzystania.

Przy ewentualnej zmianie właściciela produktu należy przekazać również tę instrukcję montażu.

Życzymy Państwu wiele radości i satysfakcji z użytkowania tego produktu.

Zespół Tchibo



Dla bezpieczeństwa użytkownika

NIEBEZPIECZEŃSTWO - zagrożenie dla dzieci

- Dzieci nie mogą mieć dostępu do materiałów opakowaniowych. Torebki oraz folie nie są zabawkami. Należy zwrócić uwagę, aby nie zostały naciągnięte na głowę i aby ich części nie zostały połknięte. Istnieje niebezpieczeństwo uduszenia!
- Aby montaż przebiegał sprawnie i bezpiecznie, do produktu dołączono różne drobne części. Ich połknięcie może być śmiertelnie niebezpieczne. Z tego powodu należy dopilnować, aby podczas montażu produktu w pobliżu nie znajdowały się dzieci.
- Małe dzieci nie mogą mieć dostępu do produktu, gdyż mogłyby podciągać się na nim lub próbować wdrapywać się na niego.

UWAGA - niebezpieczeństwo obrażeń ciała i szkód materialnych!

- Nie wolno wieszać się na produkcie ani na niego wchodzić. Może on wówczas ulec uszkodzeniu.
- Do zestawu dołączyliśmy materiały do montażu ściennego (wkrety oraz kołki rozporowe). Dołączone materiały montażowe nadają się do zwykłych, stabilnych ścian. Przed montażem na ścianie należy zasięgnąć informacji, jakie materiały są odpowiednie dla danej ściany. Ponadto należy upewnić się, że w miejscach wiercenia nie przebiegają żadne rury ani przewody elektryczne!
- Montaż produktu powinien odbywać się na miękkim i równym podłożu. Należy podłożyć tekturę z opakowania, aby powierzchnie zewnętrzne nie uległy zarysowaniu ani uszkodzeniu.
- Produktu należy używać wyłącznie zgodnie z jego przeznaczeniem. Nie należy go przeciążać.

Przeznaczenie

Produkt nadaje się do użytku w zamkniętych pomieszczeniach.

Należy go chronić przed działaniem wilgoci.

Produkt zaprojektowano do użytku w prywatnych gospodarstwach domowych i nie nadaje się do celów komercyjnych.

Na temat pielęgnacji produktu

Do czyszczenia nie należy używać szorujących ani żrących środków czyszczących wzgl. twardych szczotek itp.

Powierzchnie produktu należy wyczyścić lekko zwilżoną ściereczką, a następnie wytrzeć suchą szmatką.

Rozpakowanie i utylizacja

Starannie usunąć wszystkie materiały opakowaniowe i pozbyć się ich w sposób zgodny z zasadami segregacji odpadów. Należy przy tym uważać, aby przez nieuwagę nie wyrzucić materiałów montażowych.

Vážení zákazníci!

Váš nový nástenný regál môžete kombinovať s ďalšími nástennými regálmi. Ľubovoľne môžete vkladať rôzne policové dná, čím si môžete vystavať skutočne všestranný a flexibilný regálový systém.

Tento návod uschovajte pre prípad neskoršej potreby.

Ak výrobok postúpíte inej osobe, odovzdajte jej aj tento návod na montáž.

Želáme vám veľa spokojnosti s týmto výrobkom.

Váš tím Tchibo



Pre vašu bezpečnosť

NEBEZPEČENSTVO pre deti

- Zabráňte prístupu detí k obalovému materiálu. Vrecká a fólie nie sú hračky. Dbajte na to, aby si ich deti nedávali cez hlavu a časti z nich neprehltli. Nebezpečenstvo udusení!
- S cieľom bezpečnej montáže je tento výrobok dodávaný s rôznymi drobnými dielmi. Tieto diely môžu byť po prehltnutí životnebezpečné. Deti preto udržiavajte v bezpečnej vzdialenosti, keď tento výrobok montujete.
- Malé deti udržiavajte v bezpečnej vzdialenosti od tohto výrobku, pretože by sa mohli pokúšať naň vystúpiť alebo vyliezť.

POZOR - Nebezpečenstvo úrazu a vecných škôd!

- Na výrobok sa nevešajte a nevystupujte naň. Mohol by sa poškodiť.
- Pre montáž na stenu sme priložili montážny materiál (skrutky a kolíky). Montážny materiál je vhodný pre bežné pevné murivo. Pred montážou na stenu sa informujte o vhodnom montážnom materiáli pre vašu stenu. Uistite sa najprv, že sa na mieste vŕtania nenachádzajú žiadne rúry alebo vedenia!
- Tento výrobok montujte na mäkkom a rovnom podklade; podložte ho prepravným kartónom, aby sa povrch nepoškriabal alebo nepoškodil.
- Tento výrobok používajte len v súlade s jeho určením a nepreťažujte ho.

Účel použitia

Tento výrobok je vhodný na použitie v interiéri - chráňte ho pred vlhkosťou.

Tento výrobok je určený pre súkromné domácnosti a nie je vhodný na komerčné účely.

Ošetrovanie

Na čistenie nepoužívajte abrazívne ani leptavé čistiace prostriedky, resp. tvrdé kefy atď.

Povrchové plochy čistite mierne navlhčenou handrou a potom ich utrite suchou handrou.

Vybalenie a likvidácia

Opatrne odstráňte všetok obalový materiál a zlikvidujte ho v súlade s pravidlami separovaného zberu. Dbajte na to, aby ste omylom nevyhodili montážny materiál.

Kedves Vásárlónk!

Új fali polcát további polcokkal kombinálhatja. A különböző polclapokat kedve szerint behelyezheti, így végül egy sokféleképpen használható, flexibilis polcrendszer állíthat össze.

Őrizze meg az útmutatót, hogy szükség esetén később ismét át tudja olvasni.

Amennyiben megváltik a terméktől, az útmutatót is adja oda az új tulajdonosnak.

Kívánjuk, legyen öröme a termék használatában!

A Tchibo csapata



Biztonsága érdekében

VESZÉLY gyermekek esetében

- Ne engedje, hogy a csomagolóanyag gyermekek kezébe kerüljön. A zacskó és a fólia nem játék. Ügyeljen arra, hogy azokat a gyermekek ne húzzák a fejükre, és hogy apró részeket ne nyeljenek le belőlük. Fulladásveszély!
- A biztos összeszerelés érdekében a csomagolás számos rögzítőelemet tartalmaz. Az apró részek lenyelése életveszélyes lehet. A termék összeszerelésekor a gyermekeket tartsa távol.
- Tartsa távol a gyerekeket a terméktől, mert megkísérelhetnek felmászni rá vagy felhúzódkodni rajta.

FIGYELEM - Sérülésveszély és anyagi károk!

- Ne függeszkedjen a termékre és ne álljon rá, mivel az megsérülhet.
- A falhoz rögzítéshez szükséges szerelőanyagokat (csavarokat és tipliket) mellékeljük. A szerelőanyagok szokásos, stabil falazathoz alkalmasak. A rögzítés előtt érdeklődjön szakkereskedésben a megfelelő szerelőanyag felől. Bizonyosodjon meg arról, hogy a furatok alatt nem húzódnak csövek és vezetékek!
- A terméket puha, sima felületen szerelje össze, helyezze alá a szállítási kartont, így a felület nem karcolódik, nem sérül meg.
- A terméket rendeltetésszerűen használja, és ne terhelje túl.

Rendeltetés

A termék beltéri használatra alkalmas, nedvességtől óvni kell.

A termék magánjellegű felhasználásra alkalmas, üzleti célokra nem használható.

Ápolás

A termék tisztításához ne használjon súroló vagy maró hatású tisztítószeret, illetve kemény kefét stb.

A termék felületét enyhén benedvesített ruhával tisztítsa meg, majd törölje szárazra.

Kicsomagolás és hulladékkezelés

Óvatosan távolítsa el az összes csomagolóanyagot. A csomagolóanyag eltávolításakor figyeljen a szelektív hulladékgyűjtésre. Ügyeljen arra, nehogy véletlenül apró alkatrészeket kidobjon.

Değerli Müşterimiz!

Yeni duvar rafınız diğer duvar raflarıyla birleştirilebilir.

Farklı zeminler keyfi olarak kullanılabilir, böylece çok yönlü ve esnek bir raf sistemi oluşturabilirsiniz.

Gerektiğinde tekrar okumak üzere bu kılavuzu saklayın.

Bu ürün başkasına devredildiğinde, bu kılavuz da beraberinde verilmelidir.

Yeni ürününüzü güle güle kullanın.

Tchibo Ekibiniz

Kendi güvenliğiniz için



Çocuklar için TEHLİKE

- Çocukları ambalaj malzemesinden uzak tutun. Torbalar ve folyolar oyuncak değildir. Bunların başa geçirilmemesine veya yutulmasına dikkat edin. Boğulma tehlikesi vardır!
- Ürünü, güvenli monte edilmesi için çeşitli küçük parça vs. ile birlikte satılır. Bu parçalar yutulduğunda hayati tehlike söz konusudur. Bu yüzden ürünü kuracağınız zaman çocukları uzak tutun.
- Küçük çocukların ürüne tutunmayı veya üzerine tırmanmayı isteyebileceğini göz önünde bulundurarak onları üründen uzak tutun.

DİKKAT - Yaralanma ve maddi hasar tehlikesi!

- Ürüne asılmayın ve üzerine tırmanmayın. Hasar görebilir.
- Duvar montajı için ambalaja montaj malzemesi (cıvatalar ve dübelller) de eklenmiştir. Montaj malzemesi, normal duvarlar için uygundur. Montaj öncesi duvarınıza uygun olan montaj malzemesi hakkında bilgi edinin. Deleceğiniz yerden boruların veya elektrik hatlarının geçmediğinden emin olun!
- Ürünü yumuşak ve düz bir zemin üzerinde monte edin. Ürünün yüzeylerinin çizilmemesi veya hasar görmemesi için karton ambalajı ürünü altına yerleştirin.
- Ürünü sadece öngörülen kullanım amacı için kullanın ve aşırı yüklemeyin.

Kullanım amacı

Bu ürün iç mekanlarda kullanım için uygundur. Nemden koruyun.

Bu ürün, özel kullanım için tasarlanmış olup ticari amaçlar için uygun değildir.

Bakım

Temizleme için tahriş edici ya da aşındırıcı kimyasallar veya sert fırçalar kullanılmamalıdır.

Yüzeyleri hafif nemli bir bezle temizleyin ve ardından iyice kurulaştırın.

Ambalajı açma ve imha etme

Ürünü ambalajından çıkarın ve tüm ambalaj malzemesini türüne göre ayırıp atın. Bu esnada yanlışlıkla montaj malzemelerini de atmamaya dikkat edin.

Garanti belgesi

04.07.2018-140499

Üretici veya İthalatçı Firmasının:

Unvanı: TCHİBO KAHVE MAM. DAĞ. ve PAZ. TİC. LTD. ŞTİ

Adresi: BARBAROS MAH. LALE SOK. NO: 2/7

MY OFFICE BİNASI; ATAŞEHİR - İSTANBUL / TÜRKİYE

Telefonu: +90 216 575 4411

Faks: +90 216 576 04 84

e-posta: info@tchibo.com.tr

Yetkilinin İmzası / Firmanın Kaşesi:

Satıcı Firmasının:

Unvanı: TCHİBO KAHVE MAM. DAĞ. ve PAZ. TİC. LTD. ŞTİ

Adresi: BARBAROS MAH. LALE SOK. NO: 2/7

MY OFFICE BİNASI; ATAŞEHİR - İSTANBUL / TÜRKİYE

Telefonu: +90 216 575 4411

Faks: +90 216 576 0484

e-posta: info@tchibo.com.tr

Fatura Tarih ve Sayısı:

Teslim Tarihi ve Yeri:

Yetkilinin İmzası / Firmanın Kaşesi:

Malın

Cinsi: MOBİLYA

Markası: TCM

Modeli: 385 051 / 385 430

Garanti Süresi: 2 YIL

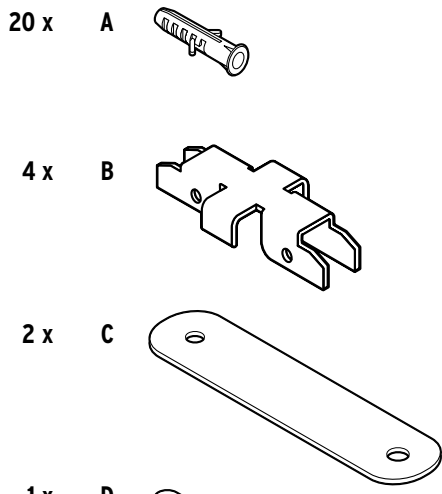
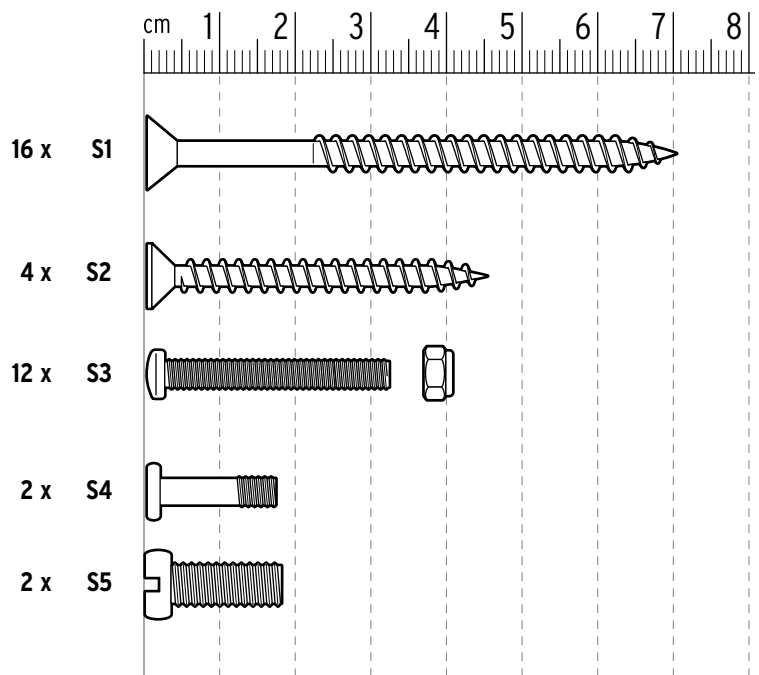
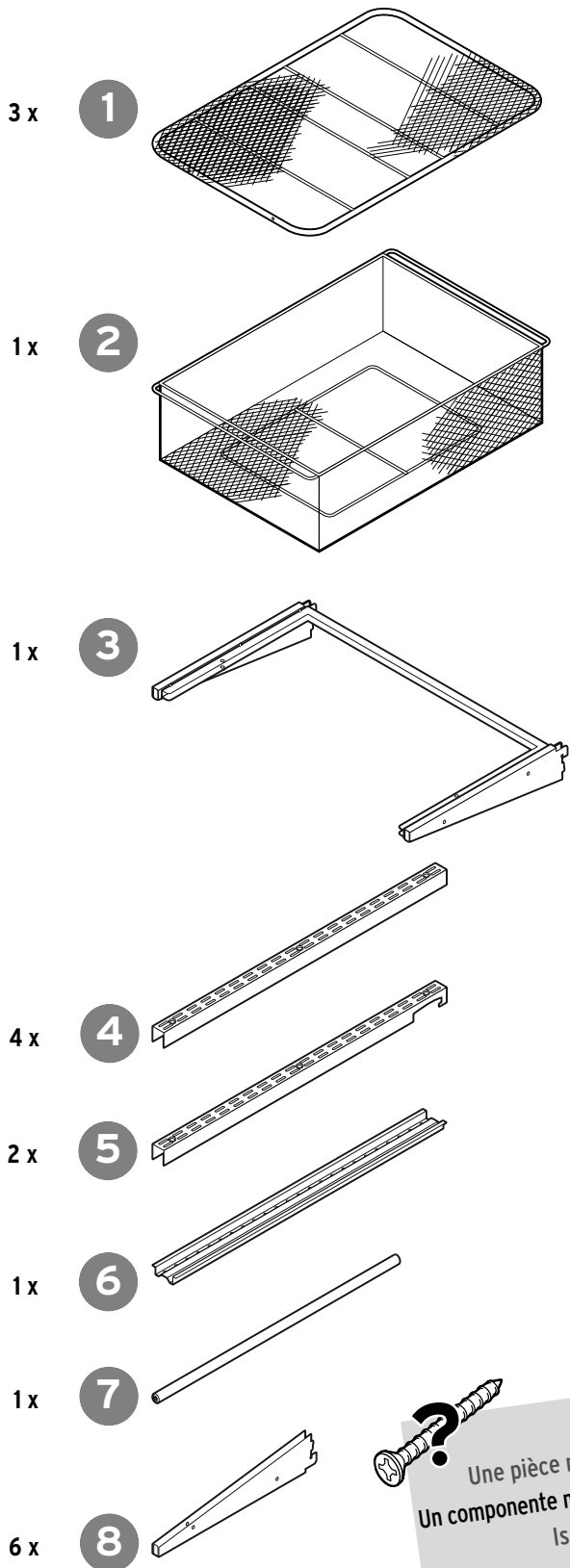
Azami Tamir Süresi: 20 iş günü

Bandrol ve Seri No:


Garanti şartları


- 1) Garanti süresi, malın teslim tarihinden itibaren başlar ve **2 yıldır**. (Bu süre 2 yıldan az olamaz)
- 2) Malın bütün parçaları dahil olmak üzere tamamı garanti kapsamındadır.
- 3) Malın ayıplı olduğunun anlaşılması durumunda tüketici, 6502 sayılı Tüketicinin Korunması Hakkında Kanununun 11 inci maddesinde yer alan;
 - a) Sözleşmeden dönme,
 - b) Satış bedelinden indirim isteme,
 - c) Ücretsiz onarılmasını isteme,
 - ç) Satılanın ayıpsız bir misli ile değiştirilmesini isteme, haklarından birini kullanabilir.
- 4) Tüketicinin bu haklardan ücretsiz onarım hakkını seçmesi durumunda satıcı; işçilik masrafı, değiştirilen parça bedeli ya da başka herhangi bir ad altında hiçbir ücret talep etmeksizin malın onarımını yapmak veya yaptırmakla yükümlüdür. Tüketici ücretsiz onarım hakkını üretici veya ithalatçıya karşı da kullanabilir. Satıcı, üretici ve ithalatçı tüketicinin bu hakkını kullanmasından müteselsilen sorumludur.
- 5) Tüketicinin, **ücretsiz onarım hakkını** kullanması halinde malın;
 - Garanti süresi içinde tekrar arızalanması,
 - Tamiri için gereken azami sürenin aşılması,
 - Tamirinin mümkün olmadığının, yetkili servis istasyonu, satıcı, üretici veya ithalatçı tarafından bir raporla belirlenmesi durumlarında; **tüketici malın bedel iadesini, ayıp oranında bedel indirimini veya imkân varsa malın ayıpsız misli ile değiştirilmesini** satıcıdan talep edebilir. Satıcı, tüketicinin talebini reddedemez. Bu talebin yerine getirilmemesi durumunda satıcı, üretici ve ithalatçı müteselsilen sorumludur.
- 6) Malın tamir süresi **20 iş gününü**, binek otomobil ve kamyonetler için ise **30 iş gününü** geçemez. Bu süre, garanti süresi içerisinde mala ilişkin arızanın yetkili servis istasyonuna veya satıcıya bildirim tarihi, garanti süresi dışında ise malın yetkili servis istasyonuna teslim tarihinden itibaren başlar. Malın arızasının **10 iş günü** içerisinde giderilememesi halinde, üretici veya ithalatçı; malın tamiri tamamlanıncaya kadar, benzer özelliklere sahip başka bir malı tüketicinin kullanımına tahsis etmek zorundadır. Malın garanti süresi içerisinde arızalanması durumunda, tamirde geçen süre garanti süresine eklenir.
- 7) Malın kullanma kılavuzunda yer alan hususlara aykırı kullanılmasından kaynaklanan arızalar garanti kapsamı dışındadır.
- 8) Tüketici, garantiden doğan haklarının kullanılması ile ilgili olarak çıkabilecek uyuşmazlıklarda yerleşim yerinin bulunduğu veya tüketici işleminin yapıldığı yerdeki **Tüketici Hakem Heyetine veya Tüketici Mahkemesine** başvurabilir.
- 9) Satıcı tarafından bu **Garanti Belgesinin** verilmemesi durumunda, tüketici **Gümrük ve Ticaret Bakanlığı Tüketicinin Korunması ve Piyasa Gözetimi Genel Müdürlüğüne** başvurabilir.

Teileliste | Liste des pièces détachées | Elenco dei componenti | Parts list | Stykliste
 Lista över delar | Seznam dílů | Wykaz części | Zoznam dielcov | Alkatrészlista | Parça listesi



1 x D
 Werkzeug | Outil
 Utensile | Tool | Værktøj
 Verktøy | Nářadí | Narzędzie
 Náradie | Szerszám | Alet

 Ein Teil fehlt oder ist defekt? Service hinten im Heft.
 Une pièce manque ou est défectueuse? Voir service client à la fin de ce livret.
 Un componente manca o è difettoso? Per il servizio clienti si veda alla fine di questo manuale.
 Is a part missing or broken? See back for service information.
 Hvis en komponent mangler eller er beskadiget, skal du kontakte servicecentret (se bagest for service information).
 Saknas det en del, eller är någon del defekt? Kontakta servicecentret (information finns längst bak i häftet).
 Chybí nějaký díl nebo je poškozený? Servis na zadní straně tohoto návodu.
 Brakuje jakiejś części lub jest uszkodzona? Serwis na ostatniej stronie.
 Chýba niektorý dielcov alebo je chybný? Servis na zadnej strane.
 Hiányzik vagy hibás egy alkatrész? Szerviz infó az utolsó oldalon.
 Bir parça mi eksik veya hasarlı? Teknik destek bilgileri son sayfada.




DEUTSCH

Sie können die Regale als Einzelelemente verwenden oder mehrere Regale miteinander kombinieren. In letzterem Fall müssen Sie die Regalböden versetzt anbringen.

FRANÇAIS

Vous pouvez utiliser les étagères comme éléments individuels ou combiner plusieurs étagères entre elles. Dans ce dernier cas, vous devrez monter les rayons en les décalant.

ITALIANO

È possibile utilizzare gli scaffali come elementi singoli o combinarli insieme. In quest'ultimo caso, è necessario montare i ripiani dello scaffale in modo decentrato.

ENGLISH

You can either use the shelving units separately or combine several units together. For the latter you will need to stagger the shelves.

DANSK

Du kan bruge reolerne som enkelte komponenter, eller kombinere dem med hinanden efter ønske. Hvis du kombinerer reolerne, skal hylderne anbringes forskudt.

SVENSKA

Du kan använda hyllorna enskilt eller kombinera flera stycken med varandra. Om du kombinerar flera ska du inte sätta i hyllorna i jämnhöjd utan alternerande.

ČESKY

Jednotlivé regály můžete použít samostatně nebo jich několik vzájemně kombinovat. V případě kombinace musíte police jednotlivých regálů upevnit oproti sobě posunutě.

POLSKI

Istnieje możliwość używania regałów jako pojedynczych elementów lub ich łączenia ze sobą. W tym drugim przypadku należy mocować półki z pewnym przesunięciem względem siebie.

SLOVENSKY

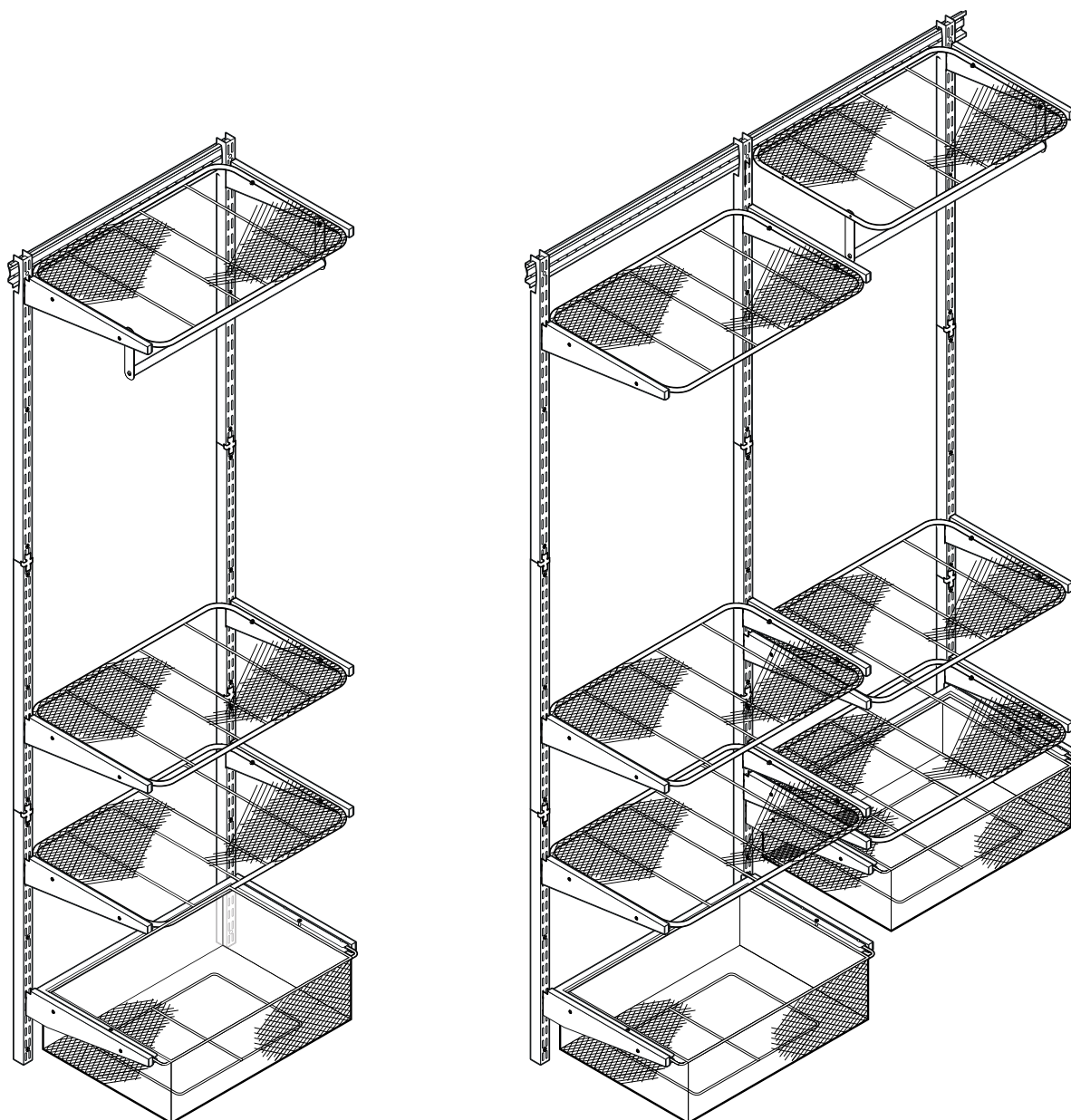
Regály môžete použiť jednotlivo alebo viaceré spolu kombinovať. V prípade kombinácie musíte regály umiestniť v striedavej výške.

MAGYAR

A polcot használhatja egymagában, vagy több polcot kombinálhat egymással. Az utóbbi esetben a polcokat egymáshoz képest eltolva kell beszerelni.

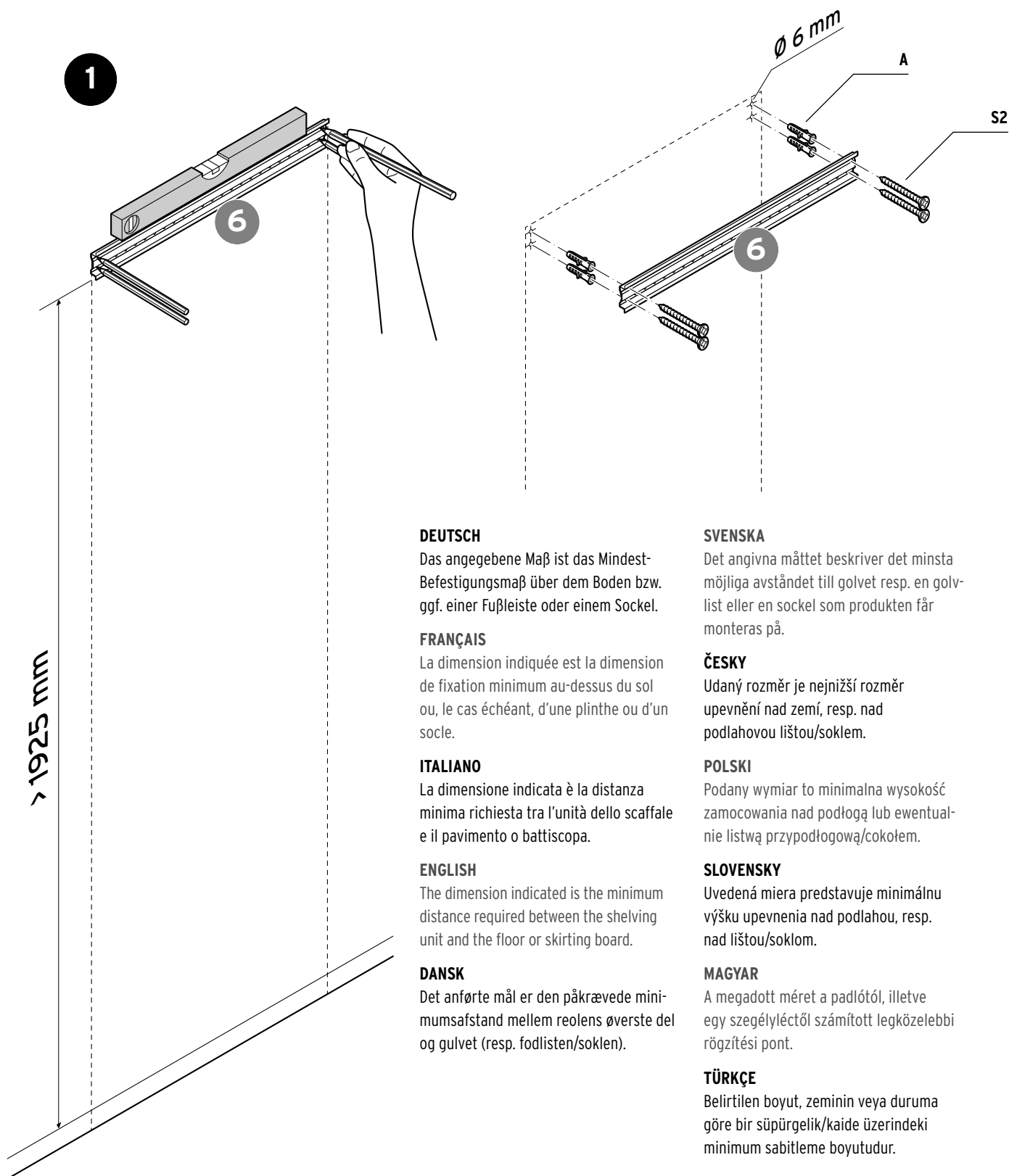
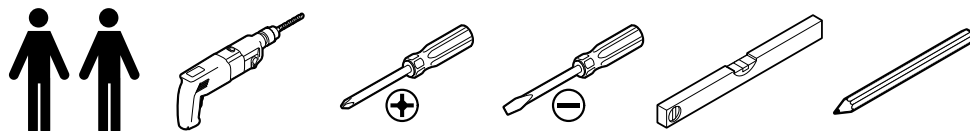
TÜRKÇE

Rafları münferit elemanlar olarak kullanabilirsiniz veya birden fazlasını birbiriyle birleştirebilirsiniz. Sonuç olarak raf zeminlerini yeri değiştirilmiş şekilde takmalısınız.



Aufbau Einzelregal | Monter une seule étagère | Montare uno scaffale singolo | Assembling one shelving unit
 Montering enkelt reol | Montering enskild hylla | Montáž jednotlivého regálu | Montaż pojedynczego regału
 Montáž samostatného regála | Egy polc összeszerelése | Tekli raf kurulumu

Für den Zusammenbau benötigen Sie | Pour le montage, il vous faut | Per il montaggio sono necessari | Assembly will require
 Du skal bruge følgende til monteringen | För monteringen behöver du | K montáži potřebujete | Do prac montażowych potrzebne będą
 Na montáž potrebujete | Az összeszereléshez az alábbiak szükségesek | Montaj için gerekenler:



DEUTSCH

Das angegebene Maß ist das Mindest-Befestigungsmaß über dem Boden bzw. ggf. einer Fußleiste oder einem Sockel.

FRANÇAIS

La dimension indiquée est la dimension de fixation minimum au-dessus du sol ou, le cas échéant, d'une plinthe ou d'un socle.

ITALIANO

La dimensione indicata è la distanza minima richiesta tra l'unità dello scaffale e il pavimento o battiscopa.

ENGLISH

The dimension indicated is the minimum distance required between the shelving unit and the floor or skirting board.

DANSK

Det anførte mål er den påkrævede minimumsafstand mellem reolens øverste del og gulvet (resp. fodlisten/soklen).

SVENSKA

Det angivna måttet beskriver det minsta möjliga avståndet till golvet resp. en golvlist eller en sockel som produkten får monteras på.

ČESKY

Udaný rozměr je nejnižší rozměr upevnění nad zemí, resp. nad podlahovou lištou/soklem.

POLSKI

Podany wymiar to minimalna wysokość zamocowania nad podłogą lub ewentualnie listwą przypodłogową/cokołem.

SLOVENSKY

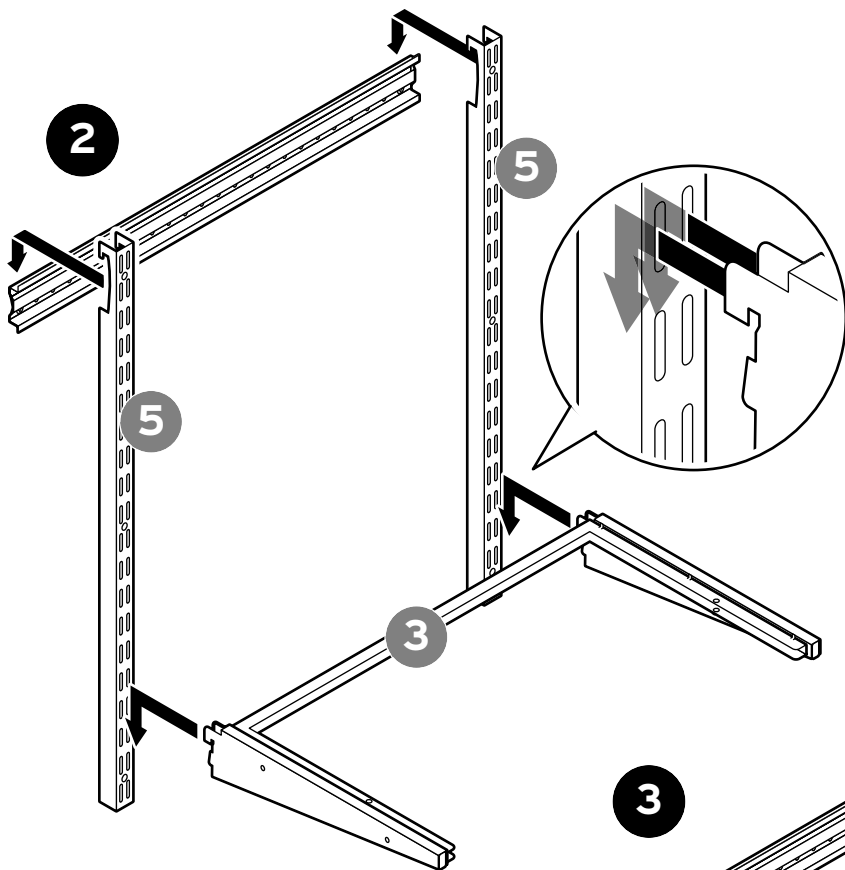
Uvedená miera predstavuje minimálnu výšku upevnenia nad podlahou, resp. nad lištou/soklom.

MAGYAR

A megadott méret a padlótól, illetve egy szegélyléctől számított legközelebbi rögzítési pont.

TÜRKÇE

Belirtilen boyut, zeminin veya duruma göre bir süpürgelik/kaide üzerindeki minimum sabitleme boyutudur.



DEUTSCH

Teil **3** dient hier nur zur Stabilisierung, um die Bohrlöcher in der richtigen Breite anzeichnen zu können.

FRANÇAIS

L'élément **3** n'est prévu ici qu'à des fins de stabilisation, pour pouvoir dessiner les trous de perçage à la bonne largeur.

ITALIANO

La componente **3** viene utilizzata solo per la stabilizzazione al fine di contrassegnare i fori con la larghezza corretta.

ENGLISH

Part **3** is intended merely for stabilisation to ensure you draw the holes with the correct width.

DANSK

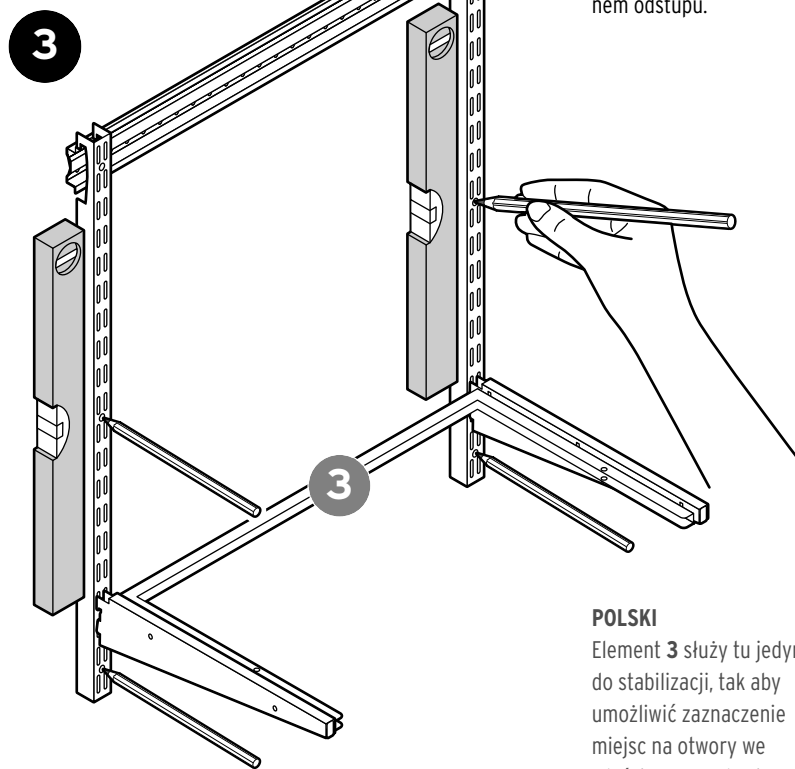
Del **3** er kun beregnet til stabilisering for at kunne markere borehullerne i den rigtige bredde.

SVENSKA

Del **3** är endast tänkt som stabilisering för att kunna markera borrhålen i rätt bredd.

ČESKY

Díl **3** tu slouží pouze k stabilizaci, aby bylo možné otvory pro vrtání vyznačit ve správném odstupu.



POLSKI

Element **3** służy tu jedynie do stabilizacji, tak aby umożliwić zaznaczenie miejsc na otwory we właściwym rozstawie.

SLOVENSKY

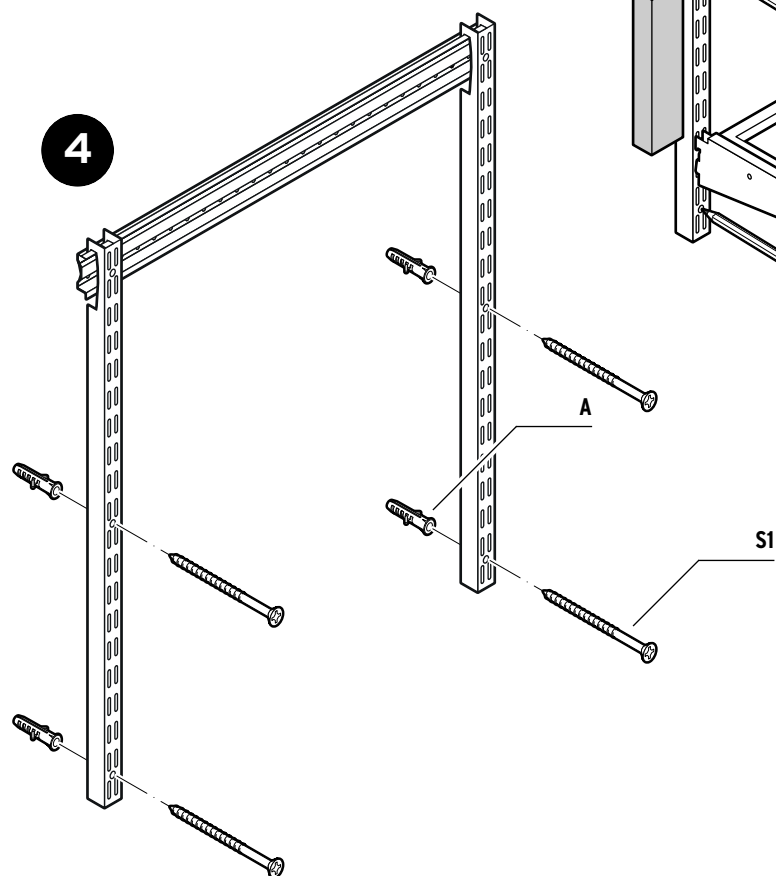
Dielec **3** slúži len na stabilizáciu, aby bolo možné otvory na vŕtanie vyznačiť v správnom odstupu.

MAGYAR

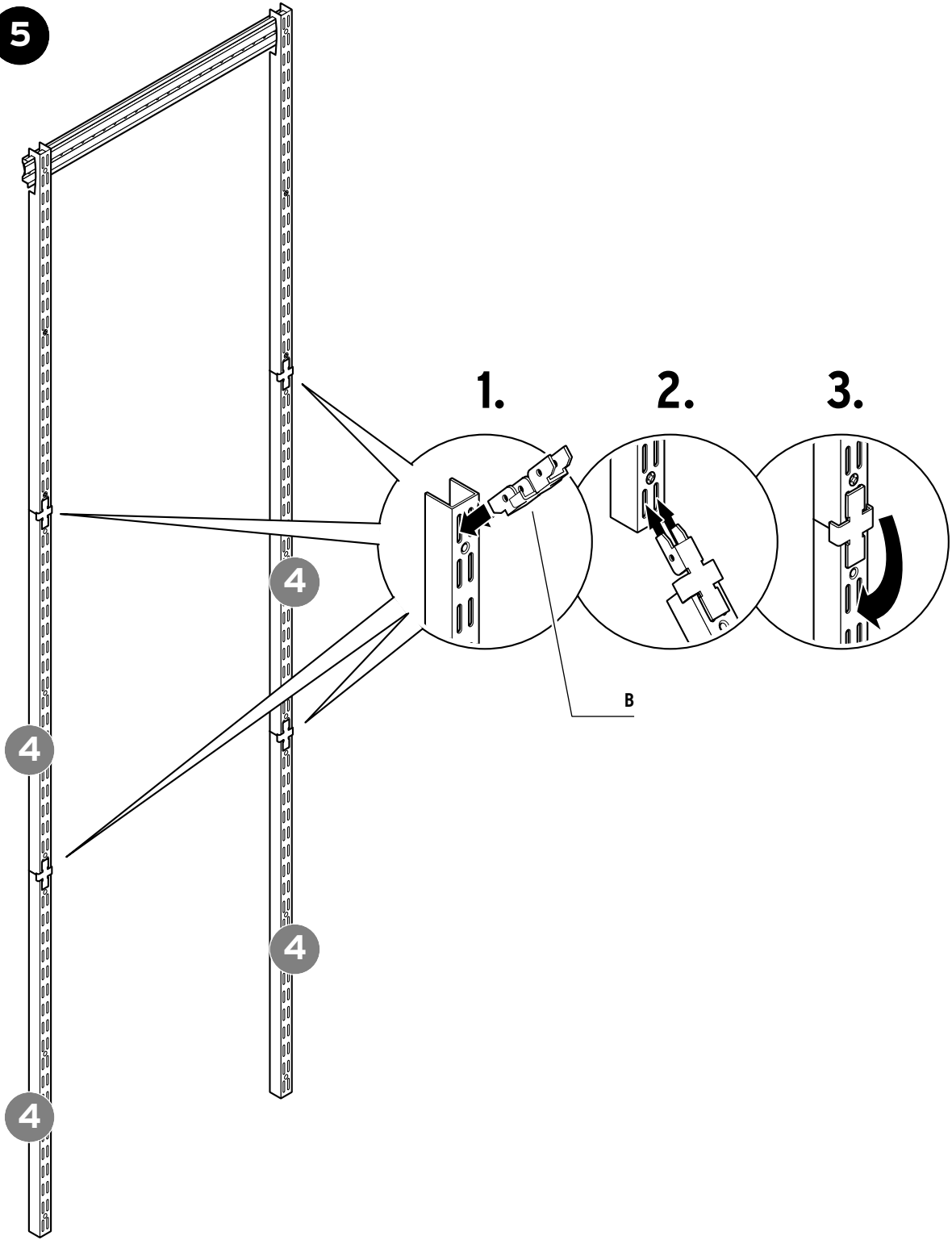
A **3.** számú elem itt csak a termék stabilitását szolgálja, hogy a megfelelő szélességben jelölje ki a furatok helyét.

TÜRKÇE

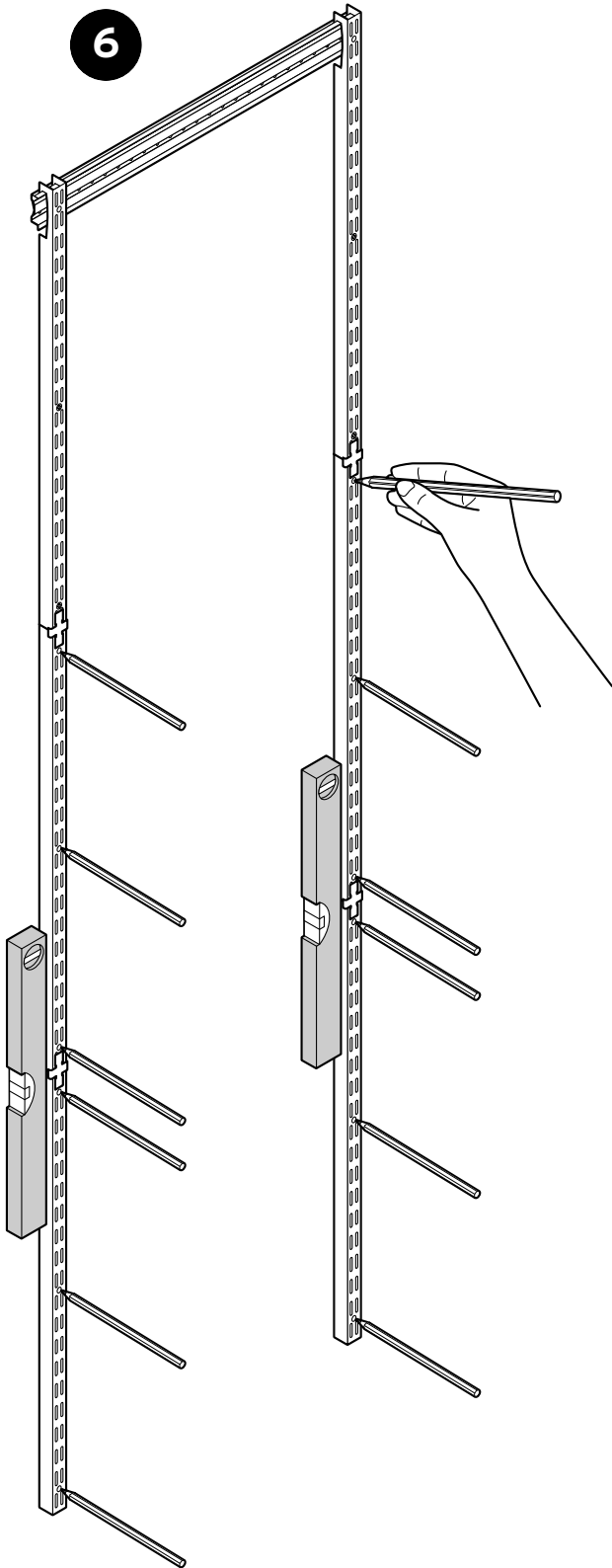
Bölüm **3** delikleri doğru genişlikte delebilmek için sadece stabilizasyon sağlar.



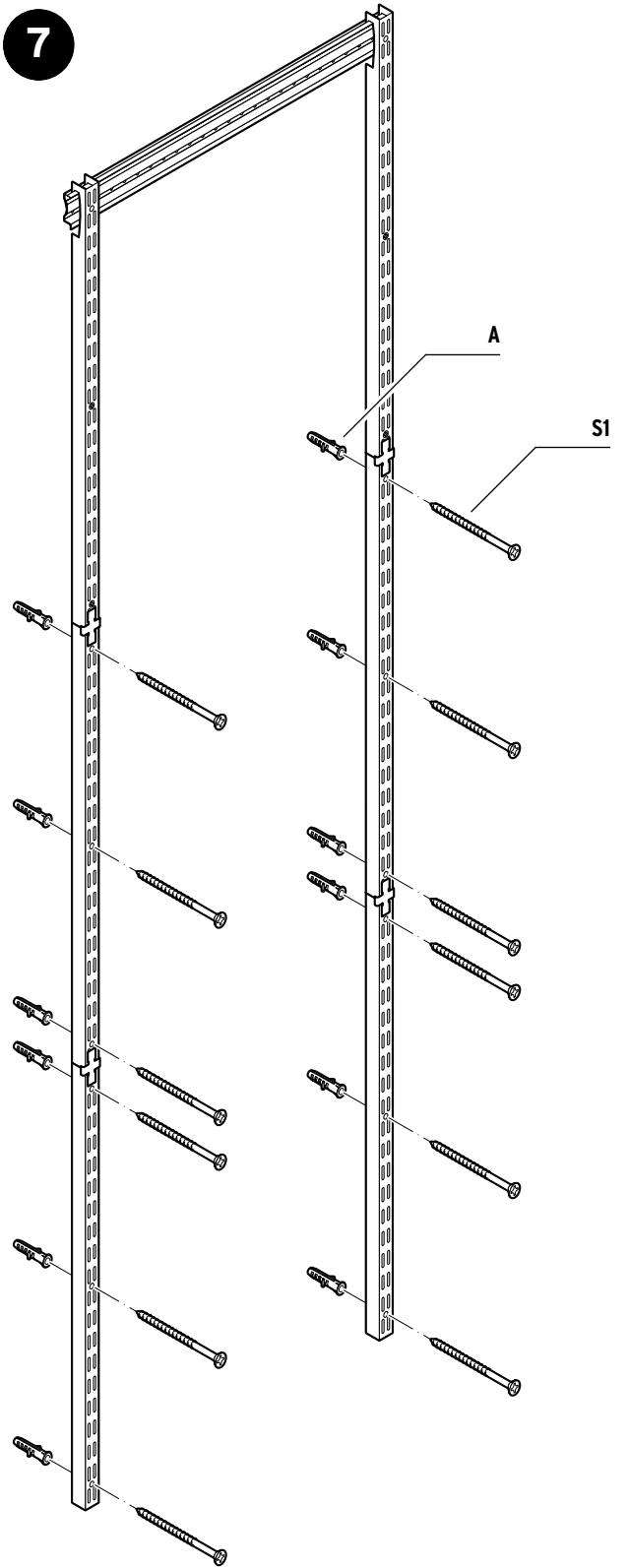
5

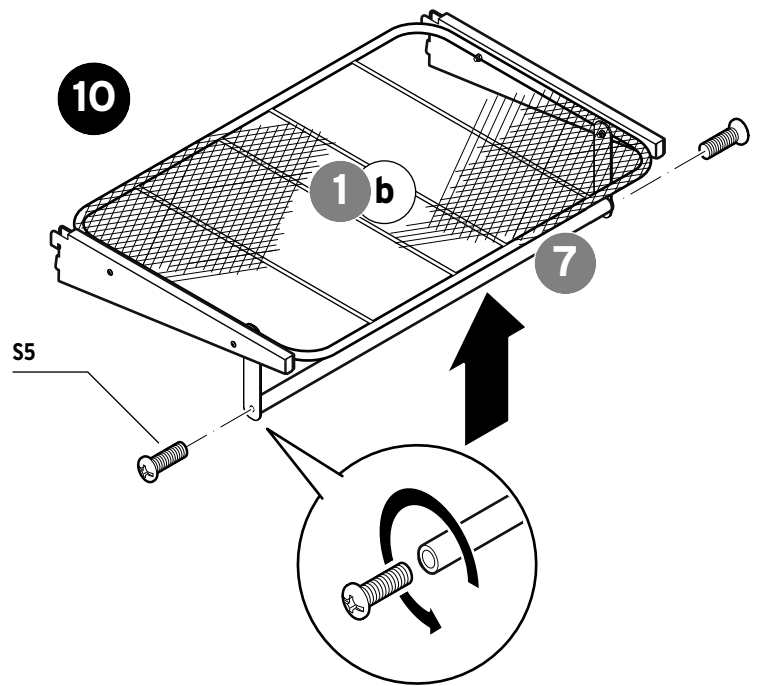
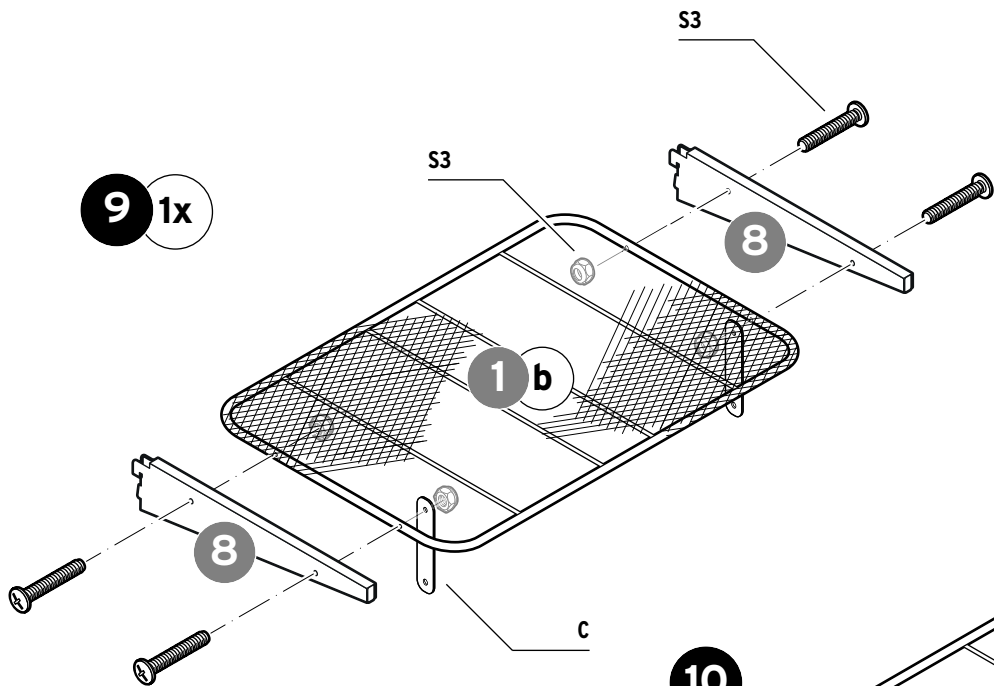
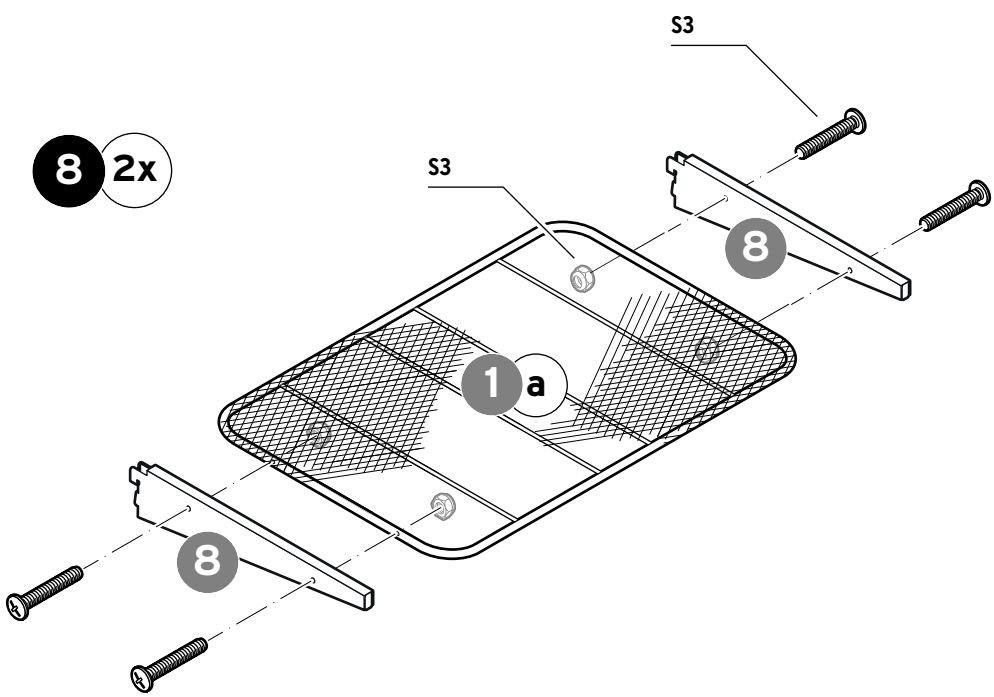


6

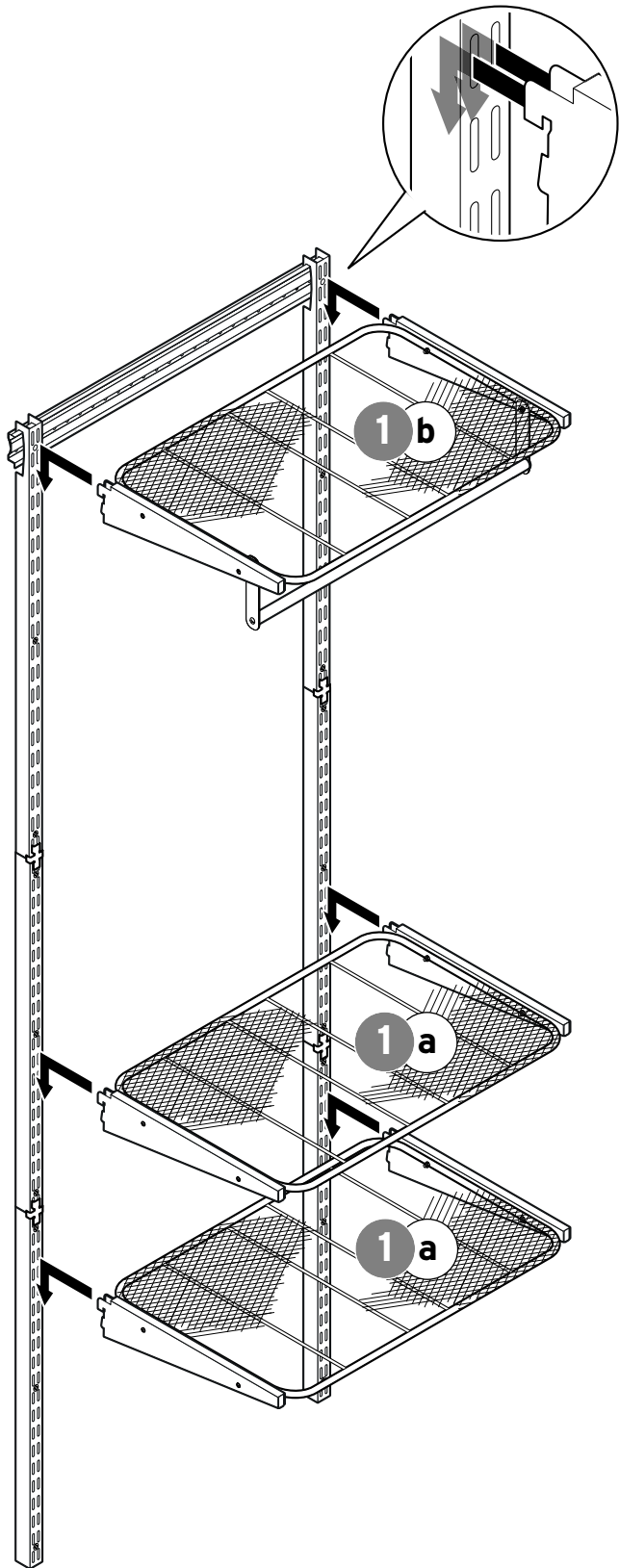


7

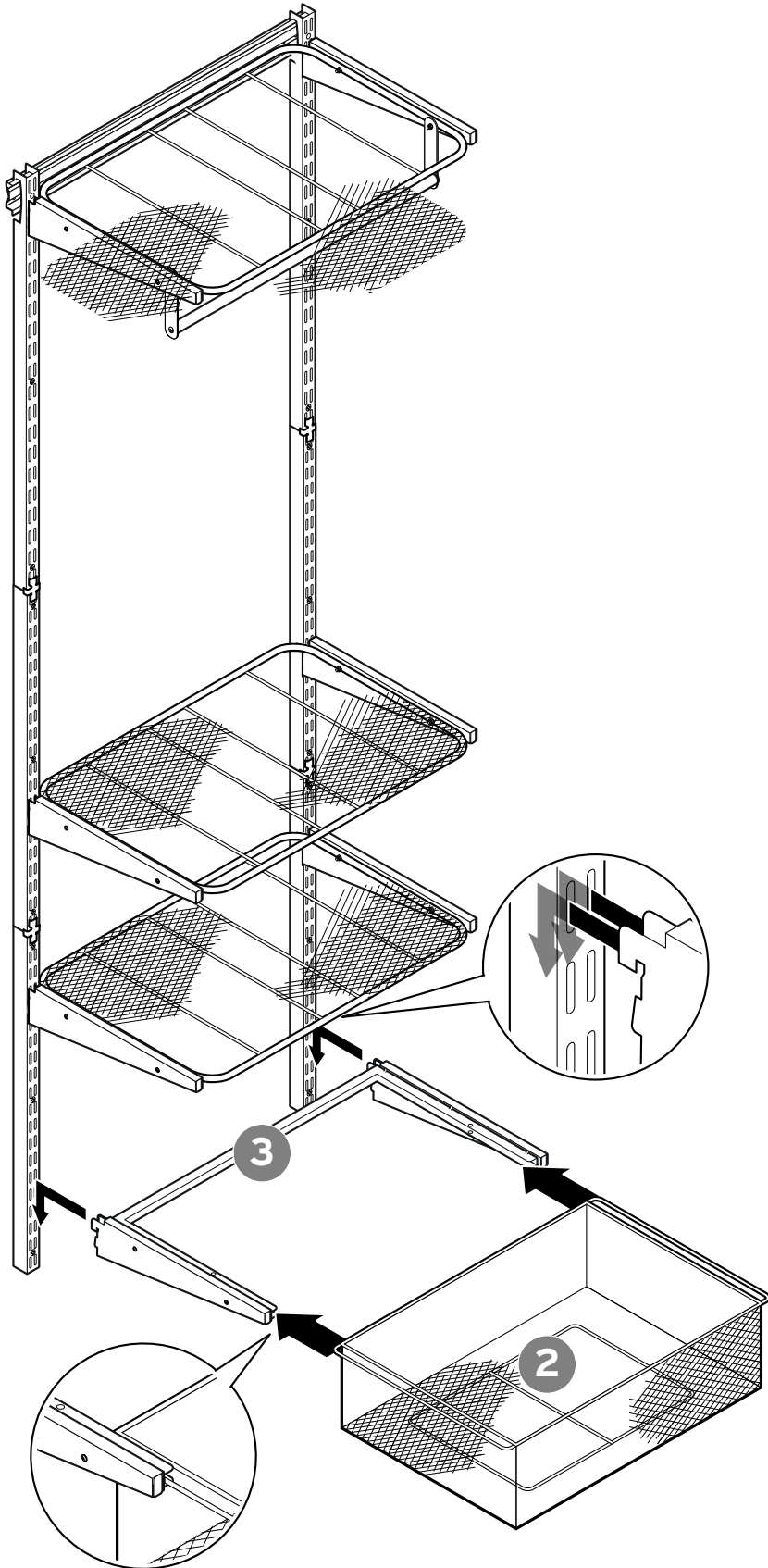




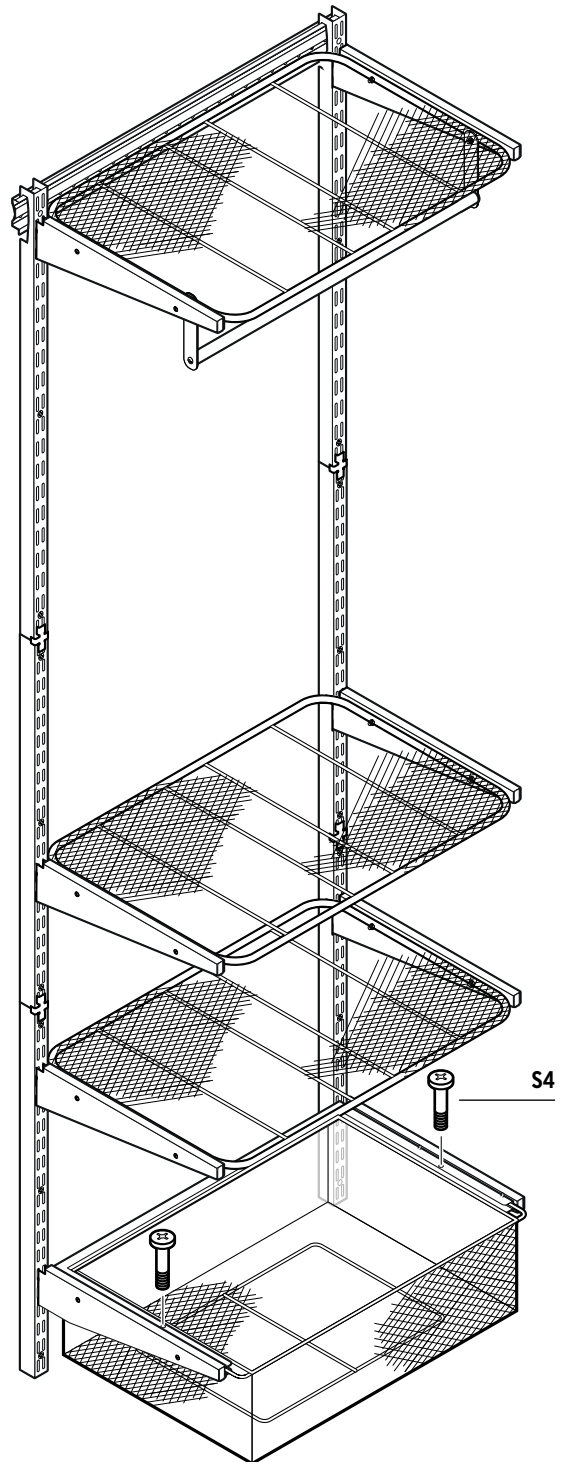
11



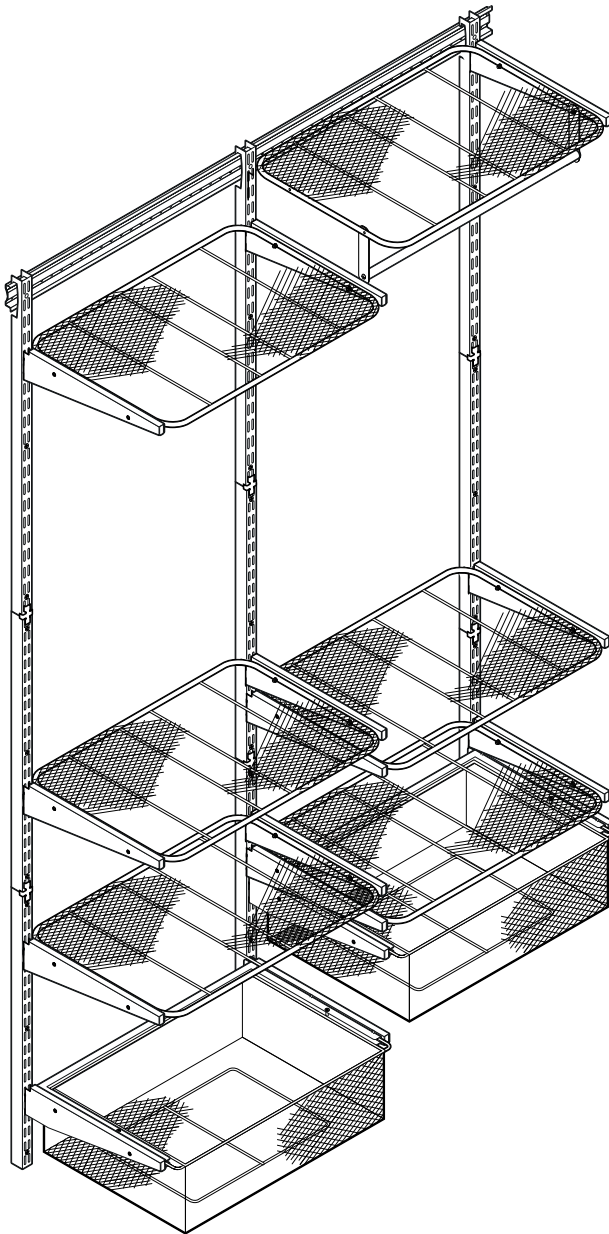
12



13



**Aufbau Kombiregal | Montage d'étagères combinées | Montare uno scaffale combinato | Combining shelving units
Montering flere reoler | Montering kombihylla | Montáž regálové kombinace | Montaż systemu regałowego
Montáž kombinácie regálov | Kombinált polc összeszerelése | Kombin raf kurulumu**



DEUTSCH

Wenn Sie 2 oder mehr Regale kombinieren, entfällt jeweils eine seitliche Schiene (Teile **4+5**). Die Regalböden müssen dann versetzt eingebaut werden.

FRANÇAIS

Si vous combinez 2 étagères ou plus, vous pouvez laisser de côté un rail latéral (pièces numéro **4+5**) pour chaque élément. Montez alors les rayons en les décalant.

ITALIANO

Se volete combinare 2 o più scaffali, poter omettere un binario laterale (parte **4+5**). I ripiano dello scaffale devono quindi essere montati in modo decentrato.

ENGLISH

If you combine 2 or more shelving units, you will need one less side rail on each (parts **4+5**). The shelves will then need to be staggered.

DANSK

Hvis du kombinerer to eller flere reoler med hinanden, bortfalder der en skinne i siden på hvert element (delenummer **4+5**). På reolkombinationer skal hylderne anbringes forskudt.

SVENSKA

Om du kombinerar 2 eller mer hyllor behövs ingen skena på sidan (delnummer **4+5**). Hyllorna får i så fall inte sättas i i jämnhöjd utan i alternerande höjd.

ČESKY

Když kombinujete 2 nebo více regálů, odpadá vždy jedna postranní kolejnička (díly č. **4+5**). Regálové police musí pak být zabudovány vzájemně posunutě.

POLSKI

Jeżeli łączone są 2 lub więcej regałów, to każdorazowo odpada jedna szyna boczna (numery części **4+5**). Półki połączonych regałów muszą być wówczas mocowane z przesunięciem względem siebie.

SLOVENSKY

Pri kombinácii 2 alebo viacerých regálov odpadá vždy jedna bočná koľajnička (čísla dielcov **4+5**). Polícové dna musia byť v tomto prípade umiestnené v striedavej výške.

MAGYAR

Ha 2 vagy több polcot kombinál egymással, akkor kimarad egy-egy oldalsó sín (**4+5** sz. elemek). Ebben az esetben a polcokat egymáshoz képest eltolva kell beszerelni.

TÜRKÇE

2 veya daha fazla rafı birleştirirseniz, bir yan raya gerek yoktur (parça numaraları **4+5**). Raf zeminleri daha sonra yeri değiştirilmiş şekilde takılmalıdır.

Die folgenden Ersatzteile sind bestellbar | Les pièces de rechange suivantes peuvent être commandées

È possibile ordinare i seguenti pezzi di ricambio | The following replacement parts can be ordered

Følgende reservedele fås på bestilling | Føljande reservdelar kan beställas

Následující náhradní díly lze objednat | Istnieje możliwość zamówienia następujących części produktu

Následovné náhradné dielce je možné objednať | A következő pótalkatrészeket lehet megrendelni

Aşağıdaki yedek parçalar sipariş edilebilir

385 051

weiß | blanc
bianco | white
hvid | vit
bílá | biały
biela | fehér
beyaz

1	5031217
2	5031218
3	5031219
4	5031220
5	5031221
6	5031222
7	5031223
8	5031224
A	5031225
B	5031226
C	5031227
D	5031228
S1	5031229
S2	5031230
S3	5031231
S4	5031232
S5	5031233

385 430

schwarz | noir
nero | black
sort | svart
černá | czarny
čierna | fekete
siyah

1	5031251
2	5031235
3	5031236
4	5031237
5	5031238
6	5031239
7	5031240
8	5031241
A	5031242
B	5031243
C	5031244
D	5031245
S1	5031246
S2	5031247
S3	5031248
S4	5031249
S5	5031250

de Wünschen Sie weitere Produktinformationen? Möchten Sie Zubehör bestellen? Haben Sie Fragen zur Service-Abwicklung? Dann rufen Sie bitte unsere **Tchibo Kundenberatung** an. Fehlt trotz sorgfältiger Prüfung ein Teil oder ist es auf dem Transport beschädigt worden? Dann können Sie es unter der angegebenen Rufnummer bei uns nachbestellen. Halten Sie hierfür die jeweilige Ersatzteil-Bestellnummer bereit.

Deutschland:

☎ 0800 - 334 49 95

(kostenfrei)

Montag - Sonntag

(auch an Feiertagen)

von 8.00 bis 22.00 Uhr

E-Mail: service@tchibo.de

Österreich:

☎ 0800 - 711 020 012

(kostenfrei)

Montag - Sonntag

(auch an Feiertagen)

von 8.00 bis 22.00 Uhr

E-Mail: service@tchibo.at

Schweiz:

☎ 0800 - 22 44 44

(kostenfrei)

Montag - Sonntag

(auch an Feiertagen)

von 7.00 bis 22.00 Uhr

E-Mail: service@tchibo.ch

fr Si vous souhaitez un complément d'information, si vous voulez commander des accessoires ou si vous avez des questions sur le service après-vente, appelez le **service client Tchibo**. Si, en dépit du contrôle soigneux effectué, une pièce devait manquer ou avoir été endommagée pendant le transport, vous pouvez la commander en appelant le numéro de téléphone indiqué. Ayez à portée de main la référence de la pièce de rechange que vous voulez commander.

Suisse:

☎ 0800 - 22 44 44

(gratuit)

Du lundi au dimanche

(y compris les jours fériés)

de 7 h à 22 h

Courriel: service@tchibo.ch

it Per informazioni sui prodotti, ordinazioni di accessori o qualsiasi altra domanda relativa alle procedure di servizio, non esitate a contattare il nostro **servizio clienti Tchibo**. In seguito ad un controllo accurato, alcuni componenti risultano mancanti o danneggiati durante il trasporto? È possibile ordinarli nuovamente al numero di telefono indicato. Tenete pronto a tal fine il rispettivo numero d'ordine dei pezzi di ricambio.

Svizzera:

☎ 0800 - 22 44 44

(gratuito)

Telefono solo in tedesco e francese

Da lunedì a domenica

(anche nei giorni festivi)

dalle 7:00 alle 22:00

E-mail: service@tchibo.ch

en If you would like additional product information, to order accessories, or if you have any questions about service procedures, please contact the **Tchibo Customer Care Department** at the following e-mail address: **service@tchibo.de** If, despite careful examination, you still find a part is missing or has been damaged during transport, you can also order it via the same e-mail address. Please have the necessary replacement part number at hand.

da Har du brug for yderligere produktinformationer? Ønsker du at bestille tilbehør? Har du spørgsmål vedrørende servicehåndtering? Så er du velkommen til at ringe til **Tchibos kundeservice**. Mangler der trods omhyggelig kontrol en komponent, eller er der opstået skader under transporten? Så kan du bestille de manglende dele på nedenstående telefonnummer.

Husk at have bestillingsnummeret for den pågældende reservedel parat.

Danmark

☎ +45 80 25 30 78

(gratis)

Mandag - fredag

fra kl. 8.00 - 18.00

E-mail: service@tchibo.dk

sv Vill du ha mer produktinformation? Vill du beställa tillbehör? Har du frågor om vår service? Då är du välkommen att ringa **Tchibos kundservice**. Saknas det trots våra noggranna kontroller en del, eller har den blivit skadad under transporten? Då kan du beställa den av oss via det angivna telefonnumret. Var beredd att ange reservdelens beställningsnummer.

Sverige

☎ +46 200 753 737

(kostnadsfritt)

Måndag - fredag

mellan kl. 8.00 - 18.00

e-post: service@tchibo.se

cs Pokud potřebujete další informace o výrobku, chcete objednat příslušenství nebo máte nějaké dotazy k provádění servisu, zavolejte prosím do našeho **zákaznického servisu Tchibo**.

Pokud by i přes pečlivou kontrolu nějaký díl chyběl nebo se poškodil během dopravy, můžete si ho u nás dodatečně objednat na níže uvedeném telefonním čísle. K tomuto účelu mějte připravené objednávací číslo potřebného náhradního dílu.

Česká republika:

☎ 800 900 826

(zdarma)

pondělí - pátek 8.00 - 20.00 hod.

sobota 8.00 - 16.00 hod.

e-mail: service@tchibo.cz

sk Želáte si ďalšie informácie o výrobku? Máte otázky

k fungovaniu servisu? Chýba vám napriek dôkladnej kontrole niektorý dielca alebo došlo k jeho poškodeniu pri transporte? V takom prípade výrobok reklamujte cez distribútora, u ktorého ste ho zakúpili (filiálka či internetový obchod). V prípade otázok si pripravte číslo výrobku. V prípade potreby náhradného dielca si pripravte príslušné objednávacie číslo náhradného dielca.

pl Aby uzyskać dokładniejsze informacje o produkcie, zamówić akcesoria lub uzyskać odpowiedzi na pytania dotyczące usług serwisowych, prosimy skontaktować się z **Linia Obsługi Klienta**. Jeśli pomimo starannej kontroli jakości brakuje w zestawie jakiejś części lub jakiś element uległ uszkodzeniu podczas transportu, możliwe jest uzupełnienie zamówienia pod podanym numerem telefonu. W tym celu należy przygotować odpowiedni numer zamówienia pojedynczej części produktu.

Polska:

☎ 801 655 113

(z telefonów stacjonarnych opłata jak za połączenia lokalne, z telefonów komórkowych wg taryfy danego operatora)

Od poniedziałku do niedzieli w godz. 08.00 - 22.00

e-mail: service@tchibo.pl

hu Szeretne többet megtudni a termékéről? Kérdése lenne a garancia lebonyolításával kapcsolatban? A szigorú ellenőrzés ellenére is hiányzik egy alkatrész, vagy a termék a szállítási folyamat során megsérült?

Kérjük, nyújtsa be garanciaigényét ott, ahol a terméket megvásárolta (üzlet vagy webáruház). Kérjük, őrizze meg a termék cikkszámát és a vásárlást igazoló blokkot, és kérdés esetén tartsa készenlétben. Ha pótalkatrészre van szüksége, kérjük keresse ki az ahhoz tartozó megrendelési számot is.

tr Ürün hakkında ayrıntılı bilgi mi istiyorsunuz?

Aksesuar mı sipariş etmek istiyorsunuz? Teknik destek ile ilgili sorularınız mı var? Lütfen Tchibo Müşteri Hizmetlerini arayın. Herhangi bir parça eksik veya nakliye sırasında hasar mı oluşmuş? Eksik ve hasar için belirtilen numarayı arayabilir ve yedek parça sipariş edebilirsiniz. Bunun için ilgili yedek parça sipariş numarasını hazır bulundurun.

Tchibo Türkiye

Teknik Destek Hattı

☎ 444 2 826

Tchibo Müşteri Hizmetleri çalışma saatleri hafta içi 09:00 - 19:00 saatleri arasındadır.

Artikelnummer (Farbe) | Référence (couleur)
Codice articolo (colore) | Product number (colour)
Varenummer (farve) | Artikelnummer (färg)
Číslo výrobku (barva) | Numer artykułu (kolor)
Číslo výrobku (farba) | Cikkszám (szín)
Ürün numarası (renk):

385 051 (weiß | blanc | bianco | white | hvid | vit | bílá | biały | biela | fehér | beyaz)

385 430 (schwarz | noir | nero | black | sort | svart | černá | czarny | čierna | fekete | siyah)